

Schraubmontage Einphasig

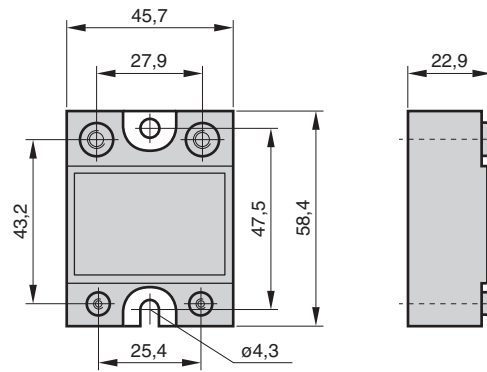
Halbleiterrelais HRS



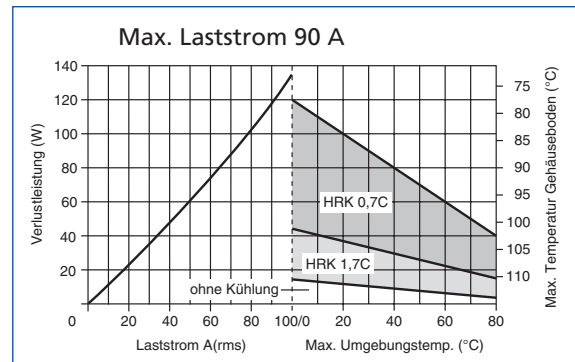
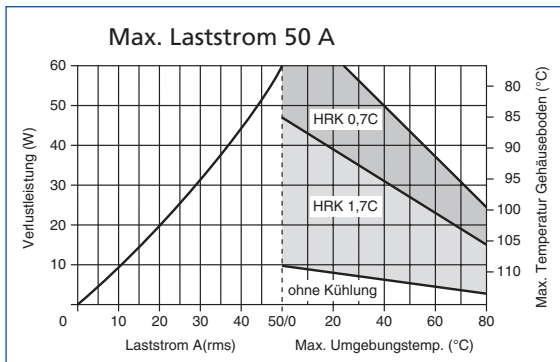
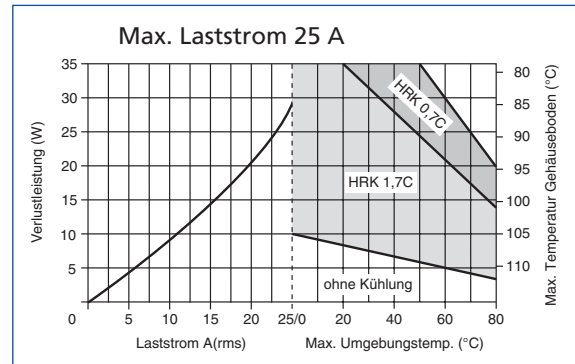
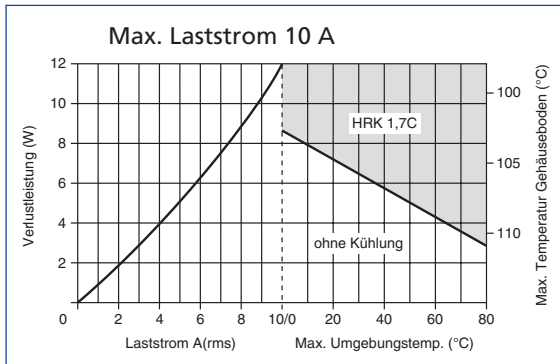
Bauform S

- **Steuerspannungsbereich:**
3 ... 32 VDC, 90 ... 280 VAC
- **Lastspannungsbereich:** 24 ... 280 VACeff
- **Laststrombereich:** 0,04 ... 90 Aeff

Abmessungen



Thermische Diagramme



Schraubmontage Einphasig

Halbleiterrelais HRS

Technische Daten	HRS D 2410	HRS D 2425	HRS D 2450
Nullspannungsschalter	Ja	Ja	Ja
Momentanschalter	–	–	–
Steuerkreis	DC	DC	DC
Lastkreis	AC	AC	AC
Lastkreis			
Spannungsbereich (47 ... 63 Hz)	24 ... 280 VACeff	24 ... 280 VACeff	24 ... 280 VACeff
Spitzensperrspannung	600 Vpk	600 Vpk	600 Vpk
Laststrombereich	0,04 ... 10 eff	0,04 ... 25 eff	0,04 ... 50 eff
Max. Stossstrom (8,3 ms/AC; 1 s/DC)	–	–	–
Max. Stossstrom (16,6 ms/AC)	120 Apk	250 Apk	625 Apk
Leckstrom max. (Nennspannung)	10 mAeff	10 mAeff	10 mAeff
Min. Spannungsteilheit du/dt	500 V/μs	500 V/μs	500 V/μs
Max. Spannungsabfall	1,6 Vpk	1,6 Vpk	1,6 Vpk
Max. Einschaltzeit	1/2 Periode	1/2 Periode	1/2 Periode
Max. Ausschaltzeit	1/2 Periode	1/2 Periode	1/2 Periode
Maximalwert I ² t für Absicherung (8,3 ms)	60 A ² s	260 A ² s	1620 A ² s
Cos. φ	> 0,5	> 0,5	> 0,5
Wärmewiderstand Bodenplatte	1,48 °C/W	1,02 °C/W	0,63 °C/W
Ausgangs-Schaltelement	Tyristor	Tyristor	Tyristor
RC-Beschaltung	33 μF / 33 Ω	33 μF / 33 Ω	33 μF / 33 Ω
Steuerkreis			
Steuerspannungsbereich	3 ... 32 VDC	3 ... 32 VDC	3 ... 32 VDC
Relais Ein	3,0 VDC	3,0 VDC	3,0 VDC
Relais Aus	1,0 VDC	1,0 VDC	1,0 VDC
Maximale Rückwärtsspannung	-32 VDC	-32 VDC	-32 VDC
Eingangsimpedanz	1500 Ohm	1500 Ohm	1500 Ohm
Steuerstrom typ.	3,4 mA / 5 VDC	3,4 mA / 5 VDC	3,4 mA / 5 VDC
Allgemeines			
Isolation Ein-/Ausgang/Bodenplatte	4000 Veff	4000 Veff	4000 Veff
Isolationswiderstand	10 ⁹ Ohm / 500 VDC	10 ⁹ Ohm / 500 VDC	10 ⁹ Ohm / 500 VDC
Max. Kapazität Ein-/Ausgang	8 pF	8 pF	8 pF
Betriebstemperaturbereich	-40 ... +80 °C	-40 ... +80 °C	-40 ... +80 °C
Lagertemperaturbereich	-40 ... +125 °C	-40 ... +125 °C	-40 ... +125 °C
Gewicht typ.	87 g	87 g	87 g
Zulassungen	UL, VDE, CSA	UL, VDE, CSA	UL, VDE, CSA
Anforderungen an das Schraubendrehmoment:			
6-32 Schrauben (Steuerkreis)	≤ 0,5 Nm	≤ 0,5 Nm	≤ 0,5 Nm
8-32 Schrauben (Lastkreis)	≤ 1,5 Nm	≤ 1,5 Nm	≤ 1,5 Nm
Artikel Nummer	42310101	42310102	42310103
(Bestellangaben siehe Kapitel 1)			

Schraubmontage Einphasig

Halbleiterrelais HRS

Technische Daten	HRS D 2490	HRS A 2410	HRS A 2425
Nullspannungsschalter	Ja	Ja	Ja
Momentanschalter	-	-	-
Steuerkreis	DC	AC	AC
Lastkreis	AC	AC	AC
Lastkreis			
Spannungsbereich (47 ... 63 Hz)	24 ... 280 VACeff	24 ... 280 VACeff	24 ... 280 VACeff
Spitzensperrensorgung	600 Vpk	600 Vpk	600 Vpk
Laststrombereich	0,04 ... 90 eff	0,04 ... 10 eff	0,04 ... 25 eff
Max. Stossstrom (8,3 ms/AC; 1 s/DC)	-	-	-
Max. Stossstrom (16,6 ms/AC)	1200 Apk	120 Apk	250 Apk
Leckstrom max. (Nennspannung)	10 mAeff	10 mAeff	10 mAeff
Min. Spannungsteilheit du/dt	500 V/μs	500 V/μs	500 V/μs
Max. Spannungabfall	1,6 Vpk	1,6 Vpk	1,6 Vpk
Max. Einschaltzeit	1/2 Periode	10 ms	10 ms
Max. Ausschaltzeit	1/2 Periode	40 ms	40 ms
Maximalwert I ² t für Absicherung (8,3 ms)	6000 A ² s	60 A ² s	260 A ² s
Cos. φ	> 0,5	> 0,5	> 0,5
Wärmewiderstand Bodenplatte	0,28 °C/W	1,48 °C/W	1,02 °C/W
Ausgangs-Schaltelement	Tyristor	Tyristor	Tyristor
RC-Beschaltung	33 μF / 33 Ω	33 μF / 33 Ω	33 μF / 33 Ω
Steuerkreis			
Steuerspannungsbereich	3 ... 32 VDC	90 ... 280 VAC	90 ... 280 VAC
Relais Ein	3,0 VDC	90 VACeff	90 VACeff
Relais Aus	1,0 VDC	10 VACeff	10 VACeff
Maximale Rückwärtsspannung	-32 VDC	-	-
Eingangsimpedanz	1500 Ohm	60 kOhm	60 kOhm
Steuerstrom typ.	3,4 mA / 5 VDC	2 mA / 120 Veff	2 mA / 120 Veff
Steuerstrom typ.	-	4 mA / 240 Veff	4 mA / 240 Veff
Allgemeines			
Isolation Ein-/Ausgang/Bodenplatte	4000 Veff	4000 Veff	4000 Veff
Isolationswiderstand	10 ⁹ Ohm / 500 VDC	10 ⁹ Ohm / 500 VDC	10 ⁹ Ohm / 500 VDC
Max. Kapazität Ein-/Ausgang	8 pF	8 pF	8 pF
Betriebstemperaturbereich	-40 ... +80 °C	-40 ... +80 °C	-40 ... +80 °C
Lagertemperaturbereich	-40 ... +125 °C	-40 ... +125 °C	-40 ... +125 °C
Gewicht typ.	87 g	87 g	87 g
Zulassungen	UL, VDE, CSA	UL, VDE, CSA	UL, VDE, CSA
Anforderungen an das Schraubendrehmoment:			
6-32 Schrauben (Steuerkreis)	≤ 0,5 Nm	≤ 0,5 Nm	≤ 0,5 Nm
8-32 Schrauben (Lastkreis)	≤ 1,5 Nm	≤ 1,5 Nm	≤ 1,5 Nm
Artikel Nummer	42310104	42310111	42310112
(Bestellangaben siehe Kapitel 1)			

Schraubmontage Einphasig

Halbleiterrelais HRS

Technische Daten	HRS A 2450	HRS A 2490
Nullspannungsschalter	Ja	Ja
Momentanschalter	–	–
Steuerkreis	AC	AC
Lastkreis	AC	AC
Lastkreis		
Spannungsbereich (@ 47 ... 63 Hz)	24 ... 280 VACeff	24 ... 280 VACeff
Spitzensperrspannung	600 Vpk	600 Vpk
Laststrombereich	0,04 ... 50 eff	0,04 ... 90 eff
Max. Stossstrom (8,3 ms/AC; 1 s/DC)	–	–
Max. Stossstrom (16,6 ms/AC)	625 Apk	1200 Apk
Leckstrom max. (Nennspannung)	10 mAeff	10 mAeff
Min. Spannungsteilheit du/dt	500 V/μs	500 V/μs
Max. Spannungsabfall	1,6 Vpk	1,6 Vpk
Max. Einschaltzeit	10 ms	10 ms
Max. Ausschaltzeit	40 ms	40 ms
Maximalwert I ² t für Absicherung (8,3 ms)	1620 A ² s	6000 A ² s
Cos. φ	> 0,5	> 0,5
Wärmewiderstand Bodenplatte	0,63 °C/W	0,28 °C/W
Ausgangs-Schaltelement	Tyristor	Tyristor
RC-Beschaltung	33 μF / 33 Ω	33 μF / 33 Ω
Steuerkreis		
Steuerspannungsbereich	90 ... 280 VAC	90 ... 280 VAC
Relais Ein	90 VACeff	90 VACeff
Relais Aus	10 VACeff	10 VACeff
Maximale Rückwärtsspannung	–	–
Eingangsimpedanz	60 kOhm	60 kOhm
Steuerstrom typ.	2 mA / 120 Veff	2 mA / 120 Veff
Steuerstrom typ.	4 mA / 240 Veff	4 mA / 240 Veff
Allgemeines		
Isolation Ein-/Ausgang/Bodenplatte	4000 Veff	4000 Veff
Isolationswiderstand	10 ⁹ Ohm / 500 VDC	10 ⁹ Ohm / 500 VDC
Max. Kapazität Ein-/Ausgang	8 pF	8 pF
Betriebstemperaturbereich	-40 ... +80 °C	-40 ... +80 °C
Lagertemperaturbereich	-40 ... +125 °C	-40 ... +125 °C
Gewicht typ.	87 g	87 g
Zulassungen	UL, VDE, CSA	UL, VDE, CSA
Anforderungen an das Schraubendrehmoment:		
6-32 Schrauben (Steuerkreis)	≤ 0,5 Nm	≤ 0,5 Nm
8-32 Schrauben (Lastkreis)	≤ 1,5 Nm	≤ 1,5 Nm
Artikel Nummer	42310113	42310114
(Bestellangaben siehe Kapitel 1)		

Schraubmontage Einphasig

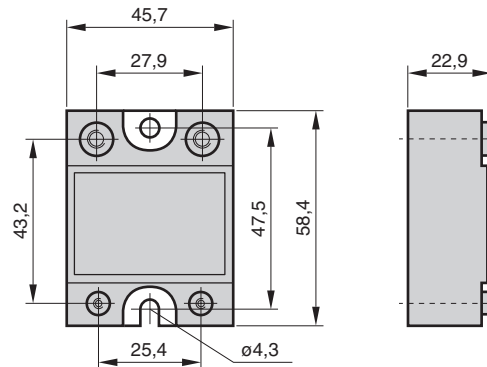
Halbleiterrelais HRS

- **Steuerspannungsbereich:**
3 ... 32 VDC, 18 ... 32 VDC / 24 ... 46 VAC
- **Lastspannungsbereich:** 48 ... 660 VACeff
- **Laststrombereich:** 0,15 ... 125 Aeff

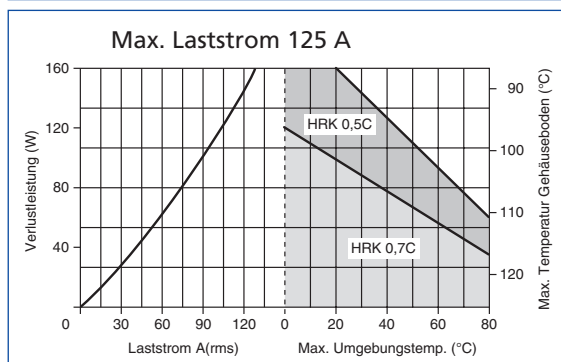
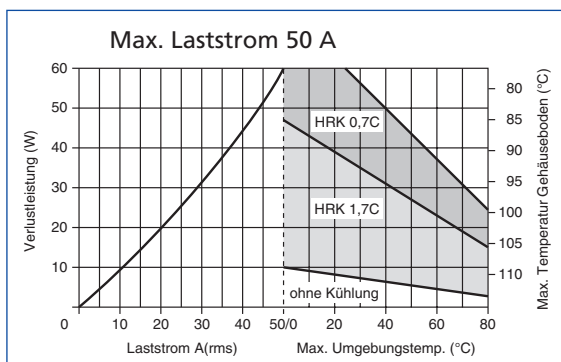
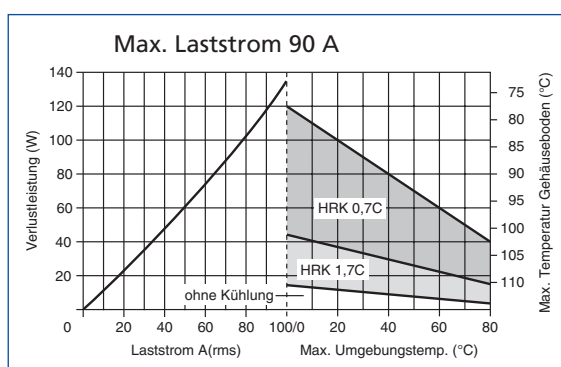
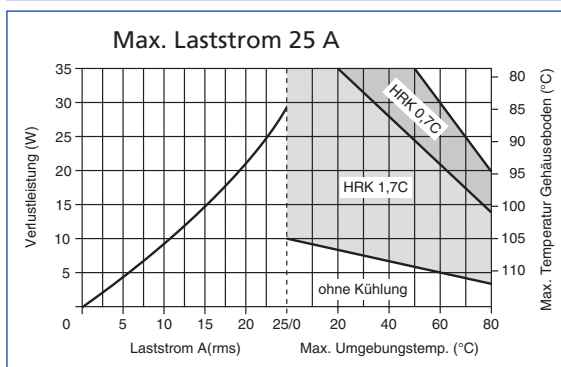
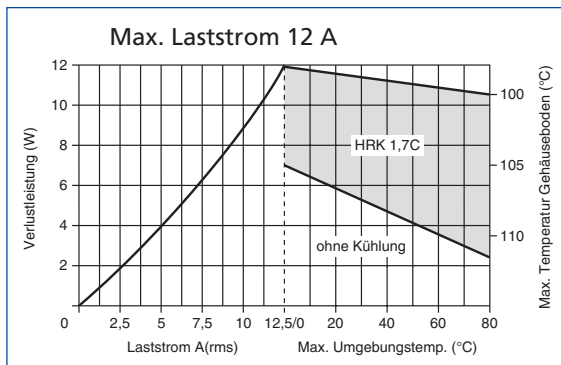


Bauform S

Abmessungen



Thermische Diagramme



Schraubmontage Einphasig

Halbleiterrelais HRS

Technische Daten	HRS D 4812	HRS D 4825	HRS D 5325M
Nullspannungsschalter	Ja	Ja	–
Momentanschalter	–	–	Ja
Steuerkreis	DC	DC	DC
Lastkreis	AC	AC	AC
Lastkreis			
Spannungsbereich (47 ... 63 Hz)	48 ... 530 VACeff	48 ... 530 VACeff	48 ... 530 VACeff
Spitzensperrspannung	1200 Vpk	1200 Vpk	1200 Vpk
Laststrombereich	0,04 ... 12 eff	0,04 ... 25 eff	0,04 ... 25 eff
Max. Stossstrom (8,3 ms/AC; 1 s/DC)	–	–	–
Max. Stossstrom (16,6 ms/AC)	140 Apk	250 Apk	250 Apk
Leckstrom max. (Nennspannung)	10 mAeff	10 mAeff	10 mAeff
Min. Spannungsteilheit du/dt	500 V/μs	500 V/μs	500 V/μs
Max. Spannungsabfall	1,7 Vpk	1,7 Vpk	1,7 Vpk
Max. Einschaltzeit	1/2 Periode	1/2 Periode	0,02 ms
Max. Ausschaltzeit	1/2 Periode	1/2 Periode	0,02 ms
Maximalwert I ² t für Absicherung (8,3 ms)	81 A ² s	260 A ² s	260 A ² s
Cos. φ	> 0,5	> 0,5	> 0,5
Wärmewiderstand Bodenplatte	1,48 °C/Ω	1,02 °C/Ω	1,02 °C/Ω
Ausgangs-Schaltelement	Tyristor	Tyristor	Tyristor
RC-Beschaltung	33 μF / 47 W	33 μF / 47 W	33 μF / 47 W
Steuerkreis			
Steuerspannungsbereich	3 ... 32 VDC	3 ... 32 VDC	3 ... 32 VDC
Relais Ein	3,0 VDC	3,0 VDC	3,0 VDC
Relais Aus	1,0 VDC	1,0 VDC	1,0 VDC
Maximale Rückwärtsspannung	-32 VDC	-32 VDC	-32 VDC
Eingangsimpedanz	Strombegr.	Strombegr.	Strombegr.
Steuerstrom typ.	2 mA	2 mA	2 mA
Allgemeines			
Isolation Ein-/Ausgang/Bodenplatte	4000 Veff	4000 Veff	4000 Veff
Isolationswiderstand	10 ⁹ Ohm / 500 VDC	10 ⁹ Ohm / 500 VDC	10 ⁹ Ohm / 500 VDC
Max. Kapazität Ein-/Ausgang	8 pF	8 pF	8 pF
Betriebstemperaturbereich	-40 ... +80 °C	-40 ... +80 °C	-40 ... +80 °C
Lagertemperaturbereich	-40 ... +125 °C	-40 ... +125 °C	-40 ... +125 °C
Gewicht typ.	87 g	87 g	87 g
Zulassungen	UL, VDE, CSA	UL, VDE, CSA	UL, VDE, CSA
Anforderungen an das Schraubendrehmoment:			
6-32 Schrauben (Steuerkreis)	≤ 0,5 Nm	≤ 0,5 Nm	≤ 0,5 Nm
8-32 Schrauben (Lastkreis)	≤ 1,5 Nm	≤ 1,5 Nm	≤ 1,5 Nm
Artikel Nummer	42310105	42310106	42310135
(Bestellangaben siehe Kapitel 1)			

Schraubmontage Einphasig

Halbleiterrelais HRS

Technische Daten	HRS D 4850	HRS D 5350M	HRS D 4890
Nullspannungsschalter	Ja	–	Ja
Momentanschalter	–	Ja	–
Steuerkreis	DC	DC	DC
Lastkreis	AC	AC	AC
Lastkreis			
Spannungsbereich (47 ... 63 Hz)	48 ... 530 VACeff	48 ... 530 VACeff	48 ... 530 VACeff
Spitzensperrspannung	1200 Vpk	1200 Vpk	1200 Vpk
Laststrombereich	0,04 ... 50 Aeff	0,04... 50 Aeff	0,04 ... 90 Aeff
Max. Stossstrom (8,3 ms/AC; 1 s/DC)	–	–	–
Max. Stossstrom (16,6 ms/AC)	625 Apk	625 Apk	1200 Apk
Leckstrom max. (Nennspannung)	10 mAeff	10 mAeff	10 mAeff
Min. Spannungsteilheit du/dt	500 V/μs	500 V/μs	500 V/μs
Max. Spannungabfall	1,7 Vpk	1,7 Vpk	1,7 Vpk
Max. Einschaltzeit	1/2 Periode	0,02 ms	1/2 Periode
Max. Ausschaltzeit	1/2 Periode	1/2 Periode	1/2 Periode
Maximalwert I ² t für Absicherung (8,3 ms)	1620 A ² s	1620 A ² s	6000 A ² s
Cos. φ	> 0,5	> 0,5	> 0,5
Wärmewiderstand Bodenplatte	0,63 °C/W	0,63 °C/W	0,28 °C/W
Ausgangs-Schaltelement	Antipara. Thyristoren	Antipara. Thyristoren	Antipara. Thyristoren
RC-Beschaltung	33 μF / 47 Ω	33 μF / 47 Ω	33 μF / 47 Ω
Steuerkreis			
Steuerspannungsbereich	3 ... 32 VDC	3 ... 32 VDC	3 ... 32 VDC
Relais Ein	3,0 VDC	3,0 VDC	3,0 VDC
Relais Aus	1,0 VDC	1,0 VDC	1,0 VDC
Maximale Rückwärtsspannung	-32 VDC	-32 VDC	-32 VDC
Eingangsimpedanz	Strombegr.	Strombegr.	Strombegr.
Steuerstrom typ.	2 mA	2 mA	2 mA
Allgemeines			
Isolation Ein-/Ausgang/Bodenplatte	4000 Veff	4000 Veff	4000 Veff
Isolationswiderstand	10 ⁹ Ohm / 500 VDC	10 ⁹ Ohm / 500 VDC	10 ⁹ Ohm / 500 VDC
Max. Kapazität Ein-/Ausgang	8 pF	8 pF	8 pF
Betriebstemperaturbereich	-40 ... +80 °C	-40 ... +80 °C	-40 ... +80 °C
Lagertemperaturbereich	-40 ... +125 °C	-40 ... +125 °C	-40 ... +125 °C
Gewicht typ.	87 g	87 g	87 g
Zulassungen	UL, VDE, CSA	UL, VDE, CSA	UL, VDE, CSA
Anforderungen an das Schraubendrehmoment:			
6-32 Schrauben (Steuerkreis)	≤ 0,5 Nm	≤ 0,5 Nm	≤ 0,5 Nm
8-32 Schrauben (Lastkreis)	≤ 1,5 Nm	≤ 1,5 Nm	≤ 1,5 Nm
Artikel Nummer	42310107	42310136	42310108
(Bestellangaben siehe Kapitel 1)			

Schraubmontage Einphasig

Halbleiterrelais HRS

Technische Daten	HRS AD 4890E	HRS D 48125	HRS D 6650
Nullspannungsschalter	Ja	Ja	Ja
Momentanschalter	–	–	–
Steuerkreis	AC/DC	DC	DC
Lastkreis	AC	AC	AC
Lastkreis			
Spannungsbereich (47 ... 63 Hz)	48 ... 530 VACeff	48 ... 530 VACeff	48 ... 660 VACeff
Spitzensperrspannung	1200 Vpk	1200 Vpk	1200 Vpk
Laststrombereich	0,04 ... 90 Aeff	0,15 ... 125 Aeff	0,15 ... 50 Aeff
Max. Stossstrom (8,3 ms/AC; 1 s/DC)	–	–	–
Max. Stossstrom (16,6 ms/AC)	1200 Apk	1750 Apk	625 Apk
Leckstrom max. (Nennspannung)	10 mAeff	10 mAeff	1,0 mAeff
Min. Spannungsteilheit du/dt	500 V/μs	500 V/μs	500 V/μs
Max. Spannungabfall	1,7 Vpk	1,7 Vpk	1,6 Vpk
Max. Einschaltzeit	1/2 Periode	1/2 Periode	1/2 Periode
Max. Ausschaltzeit	1/2 Periode	1/2 Periode	1/2 Periode
Maximalwert I ² t für Absicherung	6000 A ² s	12700 A ² s	1620 A ² s
Cos. φ	> 0,5	> 0,5	> 0,5
Wärmewiderstand Bodenplatte	0,28 °C/W	0,22 °C/W	0,63 °C/W
Ausgangs-Schaltelement	Antipara. Thyristoren	Antipara. Thyristoren	Antipara. Thyristoren
RC-Beschaltung	33 μF / 47 Ω	33 μF / 47 Ω	–
Steuerkreis			
Steuerspannungsbereich	18 ... 32 VDC/ 24 ... 46 VAC	3 ... 32 VDC	4 ... 32 VDC
Relais Ein	3,0 VDC	3,0 VDC	4,0 VDC
Relais Aus	1,0 VDC	1,0 VDC	1,0 VDC
Maximale Rückwärtsspannung	-32 VDC	-32 VDC	–
Eingangsimpedanz	Strombegr.	Strombegr.	Strombegr.
Steuerstrom typ.	2 mA	2 mA	25 mA
Allgemeines			
Isolation Ein-/Ausgang/Bodenplatte	4000 Veff	4000 Veff	4000 Veff
Isolationswiderstand	10 ⁹ Ohm / 500 VDC	10 ⁹ Ohm / 500 VDC	10 ⁹ Ohm / 500 VDC
Max. Kapazität Ein-/Ausgang	8 pF	8 pF	8 pF
Betriebstemperaturbereich	-40 ... +80 °C	-40 ... +80 °C	-40 ... +80 °C
Lagertemperaturbereich	-40 ... +125 °C	-40 ... +125 °C	-40 ... +125 °C
Gewicht typ.	87 g	87 g	87 g
Zulassungen	UL, VDE, CSA	UL, CSA	UL, VDE, CSA
Anforderungen an das Schraubendrehmoment:			
6-32 Schrauben (Steuerkreis)	≤ 0,5 Nm	≤ 0,5 Nm	≤ 0,5 Nm
8-32 Schrauben (Lastkreis)	≤ 1,5 Nm	≤ 1,5 Nm	≤ 1,5 Nm
Artikel Nummer	42310132	42310134	42310137
(Bestellangaben siehe Kapitel 1)			

Schraubmontage Einphasig

Halbleiterrelais HRS

Technische Daten	HRS D 6690
Nullspannungsschalter	Ja
Momentanschalter	-
Steuerkreis	DC
Lastkreis	AC
Lastkreis	
Spannungsbereich (47 ... 63 Hz)	48 ... 660 VACeff
Spitzensperrspannung	1200 Vpk
Laststrombereich	0,15 ... 90 Aeff
Max. Stossstrom (8,3 ms/AC; 1 s/DC)	-
Max. Stossstrom (16,6 ms/AC)	1200 Apk
Leckstrom max. (Nennspannung)	1,0 mAeff
Min. Spannungsteilheit du/dt	500 V/ μ s
Max. Spannungabfall	1,6 Vpk
Max. Einschaltzeit	1/2 Periode
Max. Ausschaltzeit	1/2 Periode
Maximalwert I^2t für Absicherung (8,3 ms)	6000 A ² s
Cos. φ	> 0,5
Wärmewiderstand Bodenplatte	0,28 °C/W
Ausgangs-Schaltelement	Antipara. Thyristoren
Steuerkreis	
Steuerspannungsbereich	4 ... 32 VDC
Steuerspannungsbereich parallel	-
Steuerspannungsbereich serie	-
Relais Ein	4,0 VDC
Relais Aus	1,0 VDC
Maximale Rückwärtsspannung	-
Eingangsimpedanz	Strombegr.
Steuerstrom typ.	25 mA
Allgemeines	
Isolation Ein-/Ausgang/Bodenplatte	4000 Veff
Isolationswiderstand	10 ⁹ Ohm / 500 VDC
Max. Kapazität Ein-/Ausgang	8 pF
Betriebstemperaturbereich	-40 ... +80 °C
Lagertemperaturbereich	-40 ... +125 °C
Gewicht typ.	87g
Zulassungen	UL, VDE, CSA
Anforderungen an das Schraubendrehmoment:	
6-32 Schrauben (Steuerkreis)	≤ 0,5 Nm
8-32 Schrauben (Lastkreis)	≤ 1,5 Nm
Artikel Nummer	42310138
(Bestellangaben siehe Kapitel 1)	